

ИНСТРУКЦИЯ

по применению полосок индикаторных
для определения глюкозы в моче

БИОСКАН® – ГЛЮКОЗА

Назначение

Индикаторные полоски БИОСКАН® – ГЛЮКОЗА предназначены для визуального (по цветовой шкале) экспресс-анализа содержания глюкозы в моче человека.

Полоски могут быть использованы для определения уровня глюкозурии (выделения глюкозы с мочой) и косвенно степени гипергликемии (повышенного содержания глюкозы в крови) при массовых обследованиях здоровья населения, при обычных анализах мочи в клиниках и поликлиниках, при регулярных анализах мочи у больных сахарным диабетом, а также при необходимости экстренной диагностики.

Полоски могут применяться как медицинским персоналом, так и самими пациентами в порядке самоконтроля.

Самостоятельный контроль содержания глюкозы в моче может помочь больному совместно с лечащим врачом выбрать соответствующую диету, а также корректировать ход лечения. Этот вид контроля не может заменить регулярный врачебный контроль.

Индикаторные полоски БИОСКАН® – ГЛЮКОЗА предназначены только для диагностики *in vitro*.

Форма выпуска

Индикаторная полоска БИОСКАН® – ГЛЮКОЗА представляет собой полоску из белого пластика с закрепленным на ней индикаторным элементом желтого цвета.

Полоски упакованы по 50, 100 или 150 шт. в алюминиевый пенал, содержащий осушитель для предохранения полосок от действия влаги воздуха при хранении.

Этикетка на пенале содержит цветовую шкалу, предназначенную для полуколичественного определения глюкозы. Шкала состоит из ряда цветовых полей, под каждым из которых указана соответствующая концентрация глюкозы.

Аналитические характеристики

Диапазон определяемых концентраций глюкозы в моче составляет 0,5–10 г/л (2,8–56 ммоль/л; 50–1000 мг/100мл; 0,05–1%). Цветовая шкала на этикетке содержит пять цветовых полей, соответствующих следующим концентрациям глюкозы:

отриц.	–	0 г/л (0 ммоль/л; 0 мг/100мл; 0%)
+	–	0,5 г/л (2,8 ммоль/л; 50 мг/100мл; 0,05%)
++	–	1 г/л (5,6 ммоль/л; 100 мг/100мл; 0,1%)
+++	–	3 г/л (17 ммоль/л; 300 мг/100мл; 0,3%)
++++	–	10 г/л (56 ммоль/л; 1000 мг/100мл; 1%)

Общие указания по применению полосок

Определение глюкозы проводить в диапазоне температуры от +17°C до +30°C в точном соответствии с данной инструкцией.

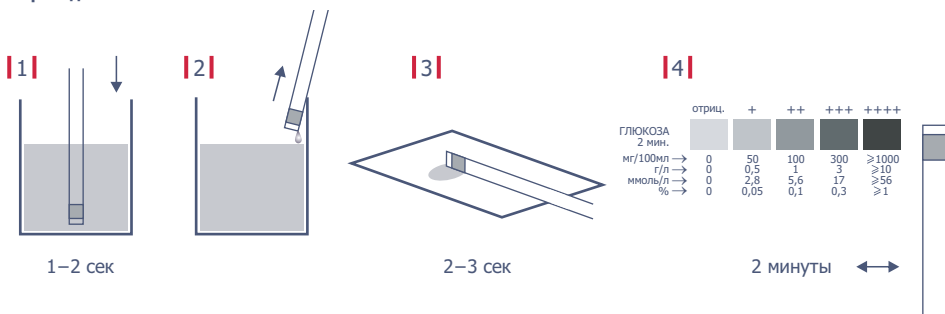
Для обследования использовать свежесобранную (не более чем за 2 часа до анализа), нецентрифугированную и тщательно перемешанную мочу, не содержащую консервантов. Мочу необходимо собирать в чистую посуду, в которой отсутствуют даже следы моющих или дезинфицирующих средств. Собранную мочу следует предохранять от действия прямых солнечных лучей.

После каждого извлечения полосок из пенала, пенал следует без промедления плотно закрыть крышкой с осушителем. Из пенала необходимо извлекать ровно столько полосок, сколько необходимо для непосредственного применения. Полоски, вынутые из пенала, но не использованные в течение 1 часа, к дальнейшему употреблению не пригодны.

Полоски необходимо предохранять от действия прямого солнечного света и влаги. Запрещается прикасаться пальцами к индикаторному элементу полоски.

Одна индикаторная полоска рассчитана на проведение одного анализа.

Проведение анализа



- 1 Открыть пенал, извлечь из него индикаторную полоску, без промедления плотно закрыть пенал крышкой с осушителем. Индикаторный элемент полоски полностью погрузить в мочу на 1–2 секунды.
- 2 Извлечь полоску из мочи. Удалить избыток мочи, проведя ребром полоски по стенке сосуда так, чтобы не задеть индикаторный элемент.
- 3 Избыток мочи на индикаторном элементе следует окончательно удалить, аккуратно прикоснувшись в течение 2–3 секунд ребром полоски к листу чистой фильтровальной бумаги. В качестве впитывающего материала можно также использовать чистые салфетки и бумажные полотенца. Положить полоску горизонтально.
- 4 Через 2 минуты с момента погружения полоски в мочу определить содержание глюкозы, сравнивая окраску индикаторного элемента с окраской полей цветовой шкалы на этикетке пенала.

Оценка цвета индикаторного элемента при анализе должна производиться при хорошем освещении. Изменения в цвете, возникающие только на краях индикаторного элемента, диагностического значения не имеют.

Принцип действия и источники ошибок

Индикаторные полоски БИОСКАН®– ГЛЮКОЗА специфичны по отношению к глюкозе. Индикаторный элемент содержит ферменты глюкозооксидазу и пероксидазу, а также хромогенную систему, которая в присутствии глюкозы окисляется с образованием продуктов зеленого цвета.

При анализе глюкозы результат может быть заниженным или даже ложно-отрицательным в случае присутствия в моче высоких концентраций некоторых ингибиторов натурального или медикаментозного происхождения, например, гентизиновой или аскорбиновой кислоты (витамина С). В таких случаях анализ необходимо повторить с мочой, собранной, по крайней мере, через 10 часов после последнего приема пациентом препаратов, содержащих подобные ингибиторы.

Интерпретация результатов анализа с помощью индикаторных полосок может быть затруднена при исследовании сильно замутненных, а также сильно окрашенных образцов мочи.

Влияние лекарственных препаратов и других метаболитов на результаты анализа не всегда известно. Результаты анализа, не отвечающие клинической картине заболевания или вызывающие сомнения, следует проверить другим методом или повторить анализ через неделю после окончания лечения.

Все компоненты индикаторных полосок являются нетоксичными.

Условия хранения

Пенал с индикаторными полосками БИОСКАН®– ГЛЮКОЗА хранить всегда плотно закрытым при температуре от +10°C до +30°C в сухом темном месте. Не хранить пенал в холодильнике.

Срок годности

2 года. Не использовать после истечения срока годности, указанного на упаковке.

Производитель

ООО «БИОСКАН», РОССИЯ, 142 432, Черноголовка, а/я 40
Тел./факс: (49652) 41155, 49709, 21919
WWW.BIOSCAN.SU/info@bioscan.su

